



11. Mai 2020

Prüfung in Maschinendynamik

Nachname, Vorname	
Matr.-Nummer	Fachrichtung
E-Mail-Adresse (Angabe freiwillig)	

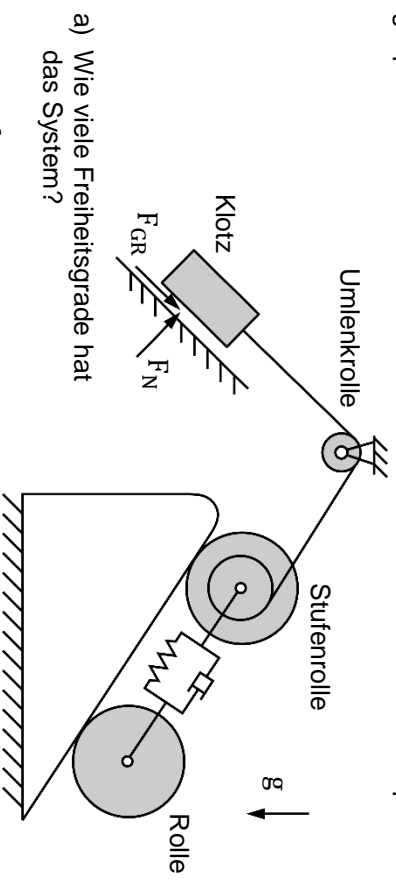
1. Die Prüfung umfasst 8 Aufgaben und besteht aus 6 Blättern.
2. Nur vorgelegte Fragen beantworten, keine Zwischenrechnungen eintragen.
3. Alle Ergebnisse sind grundsätzlich in den gegebenen Größen auszudrücken.
4. Die Blätter der Prüfung dürfen nicht getrennt werden.
5. Als Hilfsmittel sind ausschließlich 6 Seiten Formelsammlung (entspricht 3 Blättern DIN-A4 doppelseitig) zugelassen. Elektronische Geräte sind ausdrücklich nicht zugelassen.
6. Bearbeitungszeit: 90 Minuten.
7. Unterschreiben Sie die Prüfung **erst** beim Eintragen Ihres Namens in die Sitzliste.

.....
 (Unterschrift)

<table border="1" style="width: 100%; border-collapse: collapse;"> <tr> <td style="text-align: center;">Punkte</td> <td style="text-align: center;">Σ</td> </tr> </table>	Punkte	Σ	<table border="1" style="width: 100%; border-collapse: collapse;"> <tr> <td style="text-align: center;">Korrektur</td> </tr> </table>	Korrektur
Punkte	Σ			
Korrektur				

Aufgabe 1 (7 Punkte)

Die Dynamik des abgebildeten ebenen Mehrkörpersystems soll untersucht werden. Die Rolle und die Stufenrolle rollen ohne zu gleiten auf einer schiefen Ebene. Ein Klotz ist über ein Seil um eine Umlenkrolle mit der Stufenrolle verbunden und gleitet auf einer weiteren schiefen Ebene. Das Seil ist stets gespannt. Zwischen Seil und Umlenkrolle tritt zunächst kein Schlupf auf.



a) Wie viele Freiheitsgrade hat das System?

$f = \text{---}$

b) Geben Sie einen geeigneten Vektor der verallgemeinerten Koordinaten an. Tragen Sie die gewählten verallgemeinerten Koordinaten in die Skizze ein.

$y = \left[\text{---} \right]^T$

c) Klassifizieren Sie die Kräfte.

	eingeprägte Kraft	Reaktionskraft	ideale Kraft	nichtideale Kraft
Normalkraft F_N				
Gleitreibungskraft F_{GR}				
Haftreibungskraft an der Rolle				
Feder-Dämpfer-Kraft				

d) Wie verändert sich die Anzahl der Freiheitsgrade, wenn zwischen dem Seil und der Umlenkrolle Schlupf auftritt?

- Die Anzahl verringert sich um eins. Die Anzahl bleibt gleich. Die Anzahl erhöht sich um eins.

Aufgabe 2 (8 Punkte)

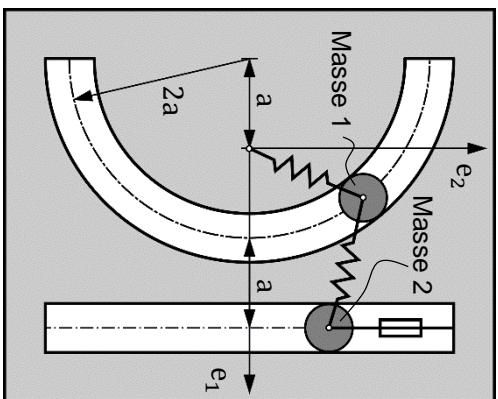
Ein Massepunkt (Masse 1, Position x_1, y_1) gleitet reibungsfrei in einer kreisförmigen ebenen Führung und ist mit einer Feder gegenüber der Umgebung gekoppelt. Ein zweiter Massepunkt (Masse 2, Position x_2, y_2) wird mit einem Lagestellglied in einer vertikalen Führung bewegt. Dabei gilt

$$y_2(t) = a \sin(\omega t).$$

Zusätzlich sind beide Massepunkte durch eine zweite Feder verknüpft.

- a) Wie viele Freiheitsgrade hat das System?

$$f = \text{---}$$



- b) Geben Sie einen geeigneten Vektor der verallgemeinerten Koordinaten an. Tragen Sie die gewählten verallgemeinerten Koordinaten in die Skizze ein.

$$\mathbf{y} = \left[\text{---} \right]^T$$

- c) Der Lagevektor des freien Systems ist durch $\mathbf{x} = [x_1, y_1, x_2, y_2]^T$ gegeben. Wie lauten die Bindungsgleichungen in impliziter Form?

$$\varphi_1(\mathbf{x}) = \text{---}$$

$$\varphi_2(\mathbf{x}) = \text{---}$$

$$\varphi_3(\mathbf{x}) = \text{---}$$

- d) Klassifizieren Sie die Bindungen des Systems.

	geometrisch	kinematisch	holonom	nicht holonom	skleronom	rheonom
$\varphi_1(\mathbf{x})$						
$\varphi_2(\mathbf{x})$						
$\varphi_3(\mathbf{x})$						

Aufgabe 3 (4 Punkte)

Welche Stabilitätseigenschaften haben die folgenden linearen Systeme?

	asymptot. stabil	grenz-stabil	instabil	keine Aussage möglich
1: $\det(\lambda \mathbf{E} - \mathbf{A}) = \lambda^3 + 3\lambda^2 + 2\lambda$				
2: $\lambda_{1,2} = -\sqrt{6} \pm \sqrt{2}i, \lambda_{3,4} = -4 \pm 5i$				
3: $\dot{\mathbf{x}} = \begin{bmatrix} 0 & 1 \\ -4 & 1 \end{bmatrix} \cdot \mathbf{x}$				
4: $\mathbf{x}(t) = \boldsymbol{\Phi}(t) \cdot \mathbf{x}_0$ mit $\boldsymbol{\Phi}(t) = \begin{bmatrix} e^{2t} & 0 \\ 0 & e^{-2t} \end{bmatrix}$				

Aufgabe 4 (6 Punkte)

Die Frequenzgangsmatrix eines mechanischen Systems mit $k, m, \varepsilon > 0$ ist durch

$$\mathbf{F} = \frac{-2m\Omega^2 \varepsilon}{30m^2\Omega^4 - 17km\Omega^2 + k^2} \begin{bmatrix} 6m\Omega^2 + k & -8m\Omega^2 \\ 6m\Omega^2 & -11m\Omega^2 + k \end{bmatrix}$$

gegeben. Das System wird durch die Erregung $\mathbf{h}(t) = \begin{bmatrix} 2 \\ 2 \end{bmatrix} \cos \Omega t$ zwangserregt.

- a) Berechnen Sie den Amplitudenvektor der stationären Systemantwort

$$\mathbf{x}_{H\infty} = \mathbf{q}_0 e^{i\Omega t} + \bar{\mathbf{q}}_0 e^{-i\Omega t}.$$

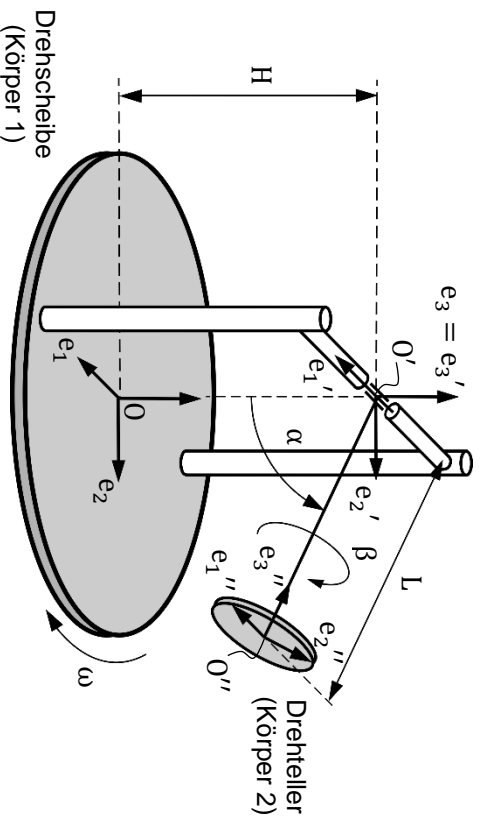
$$\mathbf{q}_0 = \text{---}$$

- b) Welche Phänomene können bei den verschiedenen Anregungsfrequenzen beobachtet werden?

Anregungsfrequenz Ω	$\sqrt{\frac{k}{m}}$	$\sqrt{\frac{k}{2m}}$	$\sqrt{\frac{k}{5m}}$	$\sqrt{\frac{k}{15m}}$
strenge Resonanz				
Scheinresonanz				
Tilgung				
kein besonderes Phänomen				

Aufgabe 5 (12 Punkte)

Die Kinematik einer Schaukel soll analysiert werden. Die Drehscheibe (Körper 1) der Schaukel rotiert mit konstanter Winkelgeschwindigkeit ω um die e_3 -Achse des Inertialsystems $K\{0, e_1, e_2, e_3\}$. Das mitrotierte System $K'\{0', e_1', e_2', e_3'\}$ befindet sich im Drehlager der Schaukel. Zusätzlich kann sich der Drehteller (Körper 2), mit körperfestem System $K''\{0'', e_1'', e_2'', e_3''\}$, um die e_3'' -Achse drehen. Die Bewegung des Mehrkörpersystems wird mit den verallgemeinerten Koordinaten $y = [\alpha, \beta]^T$ beschrieben, wobei β im positiven Drehsinn um die e_3'' -Achse definiert ist. Für $t = 0, \alpha = 0$ und $\beta = 0$ sind K, K' und K'' gleich orientiert.



a) Aus welchen Elementardrehungen setzt sich die Rotation des Drehtellers gegenüber dem Inertialsystem zusammen?

- | | | | | | | | |
|----|--------------------------|--------------------------|--------------------|--------------------------|--------------------------|---------|--------------------------|
| | positive | negative | | | | | |
| 1. | <input type="checkbox"/> | <input type="checkbox"/> | Drehung um e_1 | <input type="checkbox"/> | <input type="checkbox"/> | e_2 | <input type="checkbox"/> |
| 2. | <input type="checkbox"/> | <input type="checkbox"/> | Drehung um e_1' | <input type="checkbox"/> | <input type="checkbox"/> | e_2' | <input type="checkbox"/> |
| 3. | <input type="checkbox"/> | <input type="checkbox"/> | Drehung um e_1'' | <input type="checkbox"/> | <input type="checkbox"/> | e_2'' | <input type="checkbox"/> |

b) Geben Sie die Position des Ursprungs O'' im Inertialsystem an.

$$\mathbf{r}_2 = \begin{bmatrix} \\ \\ \end{bmatrix}$$

c) Geben Sie den Vektor der Winkelgeschwindigkeit ω_2 des Körpers 2 bezüglich des Inertialsystems im Inertialsystem an.

$$\omega_2 = \begin{bmatrix} \\ \\ \end{bmatrix} + \underbrace{\begin{bmatrix} \\ \\ \end{bmatrix}}_{S_1} \cdot \begin{bmatrix} \\ \\ \end{bmatrix} + \underbrace{\begin{bmatrix} \\ \\ \end{bmatrix}}_{S_2} \cdot \begin{bmatrix} \\ \\ \end{bmatrix}$$

d) Drücken Sie die Winkelgeschwindigkeit ω_2 mit der Jacobi-Matrix der Rotation J_{R2} und dem lokalen Winkelgeschwindigkeitsvektor $\bar{\omega}_2$ aus.

$$\omega_2 = \begin{bmatrix} \\ \\ \end{bmatrix} = \underbrace{\begin{bmatrix} \\ \\ \end{bmatrix}}_{J_{R2}} \cdot \dot{y} + \underbrace{\begin{bmatrix} \\ \\ \end{bmatrix}}_{\bar{\omega}_2}$$

e) Bestimmen Sie die Winkelbeschleunigung α_2 des Körpers 2, indem Sie den lokalen Beschleunigungsvektor $\bar{\alpha}_2$ berechnen.

$$\alpha_2 = J_{R2} \cdot \ddot{y} + \underbrace{\begin{bmatrix} \\ \\ \end{bmatrix}}_{\bar{\alpha}_2}$$

f) Für welchen Term der Newton-Euler-Gleichungen werden die lokalen Beschleunigungsvektoren benötigt?

Aufgabe 6 (6 Punkte)

Die nichtlinearen Bewegungsgleichungen eines mechanischen Systems ergeben sich zu

$$\begin{bmatrix} I_1(1 - \cos \beta)^2 + I_2 & 0 \\ 0 & I_1 \end{bmatrix} \cdot \begin{bmatrix} \ddot{\alpha} \\ \ddot{\beta} \end{bmatrix} + \begin{bmatrix} 4\dot{\beta}(3I_1\Omega \cos \beta + I_2\dot{\alpha} \sin 3\beta) \\ -\dot{\alpha}(12I_1\Omega \cos \beta + 2I_2\dot{\alpha} \sin 3\beta) \end{bmatrix} = \begin{bmatrix} k\alpha + d\dot{\alpha} \\ M(t) \end{bmatrix}$$

$$\mathbf{M}(\mathbf{y}, t) \cdot \ddot{\mathbf{y}} + \mathbf{k}(\mathbf{y}, \dot{\mathbf{y}}, t) \cdot \dot{\mathbf{y}} = \mathbf{q}(\mathbf{y}, \dot{\mathbf{y}}, t)$$

Diese sollen für kleine Auslenkungen und Geschwindigkeiten um den Arbeitspunkt $\mathbf{y}_s = \dot{\mathbf{y}}_s = \mathbf{0}$ linearisiert werden. Es gilt $\mathbf{y} = \mathbf{y}_s + \boldsymbol{\eta}$, wobei $\boldsymbol{\eta}$ den Vektor der linearen verallgemeinerten Koordinaten darstellt, und $\dot{\mathbf{y}}_s = \mathbf{0}$.

Hinweis: Im Allgemeinen lautet die linearisierte Form der oben dargestellten Bewegungsgleichungen

$$\underbrace{\mathbf{M}(\mathbf{y}_s, t)}_{\tilde{\mathbf{M}}(t)} \cdot \ddot{\boldsymbol{\eta}} + \underbrace{\left(\frac{\partial \mathbf{k}}{\partial \dot{\mathbf{y}}} \bigg|_{\mathbf{y}_s, \dot{\mathbf{y}}_s} - \frac{\partial \mathbf{q}}{\partial \dot{\mathbf{y}}} \bigg|_{\mathbf{y}_s, \dot{\mathbf{y}}_s} \right)}_{\mathbf{P}(t)} \cdot \dot{\boldsymbol{\eta}} + \underbrace{\left(\frac{\partial \mathbf{M}}{\partial \mathbf{y}} \bigg|_{\mathbf{y}_s} \cdot \dot{\mathbf{y}}_s + \frac{\partial \mathbf{k}}{\partial \mathbf{y}} \bigg|_{\mathbf{y}_s, \dot{\mathbf{y}}_s} - \frac{\partial \mathbf{q}}{\partial \mathbf{y}} \bigg|_{\mathbf{y}_s, \dot{\mathbf{y}}_s} \right)}_{\mathbf{Q}(t)} \cdot \boldsymbol{\eta} = \underbrace{\mathbf{q}(\mathbf{y}_s, \dot{\mathbf{y}}_s, t)}_{\mathbf{h}(t)} - \underbrace{\mathbf{k}(\mathbf{y}_s, \dot{\mathbf{y}}_s, t) - \mathbf{M}(\mathbf{y}_s, t) \cdot \dot{\mathbf{y}}_s}_{\mathbf{h}(t)}$$

a) Bestimmen Sie die linearisierte Bewegungsgleichung, indem Sie die linearisierte Massenmatrix $\tilde{\mathbf{M}}$, die Matrix der geschwindigkeitsabhängigen Kräfte \mathbf{P} , die Matrix der lageabhängigen Kräfte \mathbf{Q} sowie den Erregervektor \mathbf{h} angeben.

$$\tilde{\mathbf{M}} = \begin{bmatrix} \\ \end{bmatrix}, \quad \mathbf{P} = \begin{bmatrix} \\ \end{bmatrix},$$

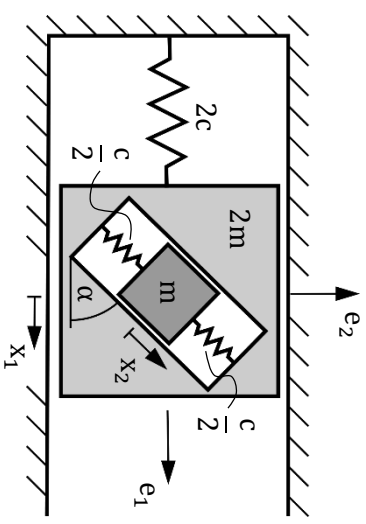
$$\mathbf{Q} = \begin{bmatrix} \\ \end{bmatrix}, \quad \mathbf{h} = \begin{bmatrix} \\ \end{bmatrix},$$

b) Welche Arten von Kräften treten in den linearisierten Bewegungsgleichungen dieses Systems auf?

- nichtkonservative Lagekräfte
- Erregerkräfte
- konservative Kräfte
- Dämpfungskräfte
- Reaktionskräfte
- gyroskopische Kräfte

Aufgabe 7 (7 Punkte)

Die Eigenmoden des abgebildeten ebenen Mehrkörpersystems sollen in Abhängigkeit des Winkels α analysiert werden. Das System besitzt zwei Freiheitsgrade. Die verallgemeinerte Koordinate ist durch $\mathbf{y} = [x_1, x_2]^T$ gegeben. Die Bewegungsgleichungen des Systems lauten



$$\begin{bmatrix} 3m & m \cos \alpha \\ m \cos \alpha & m \end{bmatrix} \cdot \ddot{\mathbf{y}} + \begin{bmatrix} 2c & 0 \\ 0 & c \end{bmatrix} \cdot \mathbf{y} = \begin{bmatrix} 0 \\ 0 \end{bmatrix}$$

a) Für welchen Winkel $\alpha \in [0, \frac{\pi}{2}]$ sind die Teilbewegungen nicht verknüpft?

Das charakteristische Polynom ergibt sich für das betrachtete System in Abhängigkeit des Winkels α zu

$$q(\lambda) = m^2(3 - \cos^2 \alpha)\lambda^4 + 5cm\lambda^2 + 2c^2.$$

b) Berechnen Sie die Eigenwerte für $\alpha_1 = 0$.

$$\lambda_{1,2,\alpha_1} = \text{---} \quad \lambda_{3,4,\alpha_1} = \text{---}$$

c) Berechnen Sie die Eigenwerte für $\alpha_2 = \frac{\pi}{2}$.

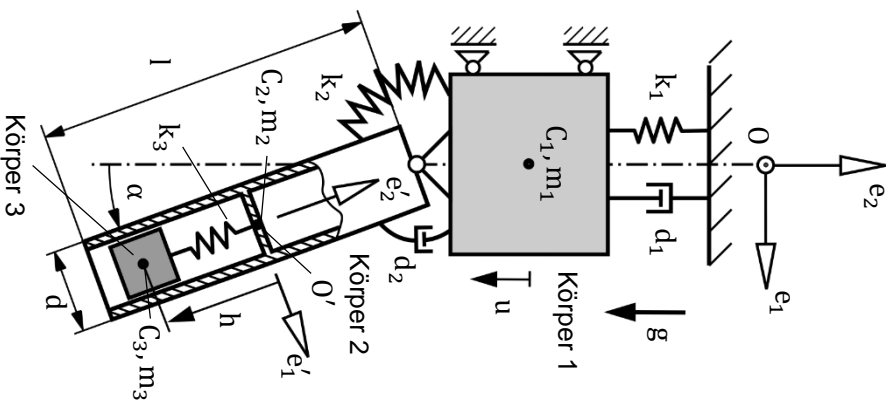
$$\lambda_{1,2,\alpha_2} = \text{---} \quad \lambda_{3,4,\alpha_2} = \text{---}$$

d) Bestimmen Sie die beiden linear unabhängigen Eigenvektoren der mechanischen Darstellung für $\alpha_1 = 0$.

$$\check{\mathbf{y}}_{1,2,\alpha_1} = \begin{bmatrix} \\ \end{bmatrix}, \quad \check{\mathbf{y}}_{3,4,\alpha_1} = \begin{bmatrix} \\ \end{bmatrix}$$

Aufgabe 8 (17 Punkte)

Eine Zylinderschale (Körper 2, Schwerpunkt C_2 , Masse m_2 , körperfestes Koordinatensystem K') ist über eine Drehfeder (Steifigkeit k_2) und einen Dämpfungfer (Dämpferkonstante d_2) an Körper 1 (Schwerpunkt C_1 , Masse m_1) befestigt, welcher über eine Feder-Dämpfer-Kombination (Federkonstante k_1 , Dämpferkonstante d_1) mit der Umgebung verbunden ist. Zusätzlich befindet sich in der Zylinderschale ein Körper 3 (Schwerpunkt C_3 , Masse m_3), der mit einer Feder (Steifigkeit k_3) an einen Steg in der Mitte der Zylinderschale gekoppelt ist. Alle Körper sind reibungsfrei gelagert. Das System ist eben.



Das System hat drei Freiheitsgrade und die Kinematik wird durch die verallgemeinerten Koordinaten $y = [u, \alpha, h]^T$ beschrieben. Körper 1 befindet sich für $u = 0$ im Gleichgewicht. Die Drehfeder und der Dämpfungfer zwischen den Körpern 1 und 2 sind für $\alpha = \dot{\alpha} = 0$ momentenfrei. Die Feder zwischen den Körpern 2 und 3 hat die ungespannte Länge h_0 .

Falls nicht anders angegeben, sind alle Größen bezüglich des Inertialsystems $\{0, e_1, e_2, e_3\}$ anzugeben.

- a) Geben Sie den Trägheitstensor der Zylinderschale (Körper 2) bezüglich O' im Koordinatensystem K' $\{e'_1, e'_2, e'_3\}$ unter Vernachlässigung des Steges in der Mitte an.

$$I_{2,K'} = \begin{bmatrix} \dots & \dots & \dots \\ \dots & \dots & \dots \\ \dots & \dots & \dots \end{bmatrix}$$

- b) Bestimmen Sie die eingepprägten Kräfte und Momente auf Körper 1.

$$f_1^e = \begin{bmatrix} \dots \\ \dots \\ \dots \end{bmatrix}, \quad l_1^e = \begin{bmatrix} \dots \\ \dots \\ \dots \end{bmatrix}$$

- c) Bestimmen Sie die eingepprägten Kräfte auf Körper 2.

$$f_2^e = \begin{bmatrix} \dots \\ \dots \\ \dots \end{bmatrix}$$

Hinweis: Die nachfolgenden Aufgaben sind unabhängig von den vorherigen Aufgabenteilen lösbar.

- d) Vervollständigen Sie die fehlenden Einträge in den Newton-Euler-Gleichungen des Systems.

$$\begin{bmatrix} 0 & 0 & 0 & 0 \\ -m_1 & 0 & 0 & 0 \\ 0 & 0 & 0 & 0 \\ \dots & \dots & \dots & \dots \\ 0 & \frac{1}{2} m_2 \cos \alpha & 0 & 0 \\ -m_2 & \frac{1}{2} m_2 \sin \alpha & 0 & 0 \\ 0 & 0 & 0 & 0 \\ \dots & \dots & \dots & \dots \\ 0 & \left(\frac{1}{2} + h\right) m_3 \cos \alpha & m_3 \sin \alpha & 0 \\ -m_3 & \left(\frac{1}{2} + h\right) m_3 \sin \alpha & -m_3 \cos \alpha & 0 \\ 0 & 0 & 0 & 0 \\ \dots & \dots & \dots & \dots \\ 0 & 0 & 0 & 0 \\ 0 & 0 & 0 & 0 \end{bmatrix} \cdot \dot{y} + \begin{bmatrix} \dots \\ \dots \\ \dots \\ \dots \\ m_2 \bar{a}_2 \\ \dots \\ \dots \\ m_3 \bar{a}_3 \\ \dots \end{bmatrix} = \bar{q}^e + \bar{Q} \cdot g$$

$\bar{M} \cdot \bar{J}$

e) Bestimmen Sie die transponierte globale Jacobi-Matrix.

$$\mathbf{J}^T = \begin{bmatrix} | & & | & & | \\ | & & | & & | \\ | & & | & & | \\ | & & | & & | \end{bmatrix}$$

f) Wie werden die Bewegungsgleichungen aus den Newton-Eulerschen-Gleichungen bestimmt und welches Prinzip der Mechanik wird dafür angewendet?

g) Nennen Sie zwei Eigenschaften der Massenmatrix in den Bewegungsgleichungen.

h) Nennen Sie eine weitere Methode zur Herleitung der nichtlinearen Bewegungsgleichungen.

i) Wie werden die Reaktionsgleichungen aus den Newton-Eulerschen-Gleichungen bestimmt?

j) Wie muss im Allgemeinen vorgegangen werden, um die verallgemeinerten Reaktionen $\mathbf{g}(\mathbf{t})$ als Funktion der Zeit aus den Reaktionsgleichungen bestimmen zu können?

ENDE